

BIGシャックルは クロスビー!

重量物吊り上げを変革!

新設計のワイドボディシャックルG-2160誕生

玉掛けコストの削減

市場で最も幅広いアーチ形状により
玉掛けの効率が向上し
スリングサイズが小さくなります

時間の節約

3つのリフティングポイント
(①アーチ内側中央部と②③ピン両側)
により強化されたハンドリング
【①②③】

取り外し可能な
埋め込み式リフティングポイントが
引っかかりを減らし
玉掛けを簡素化します

刻印により
現場での識別が簡単です

他のブランドとは異なり
すべてのサイズに対して
アーチ同士の組み合わせが可能です

イーザーロックは
400t・500t・600tに
オプションで対応しており
より迅速な取り付けが可能です

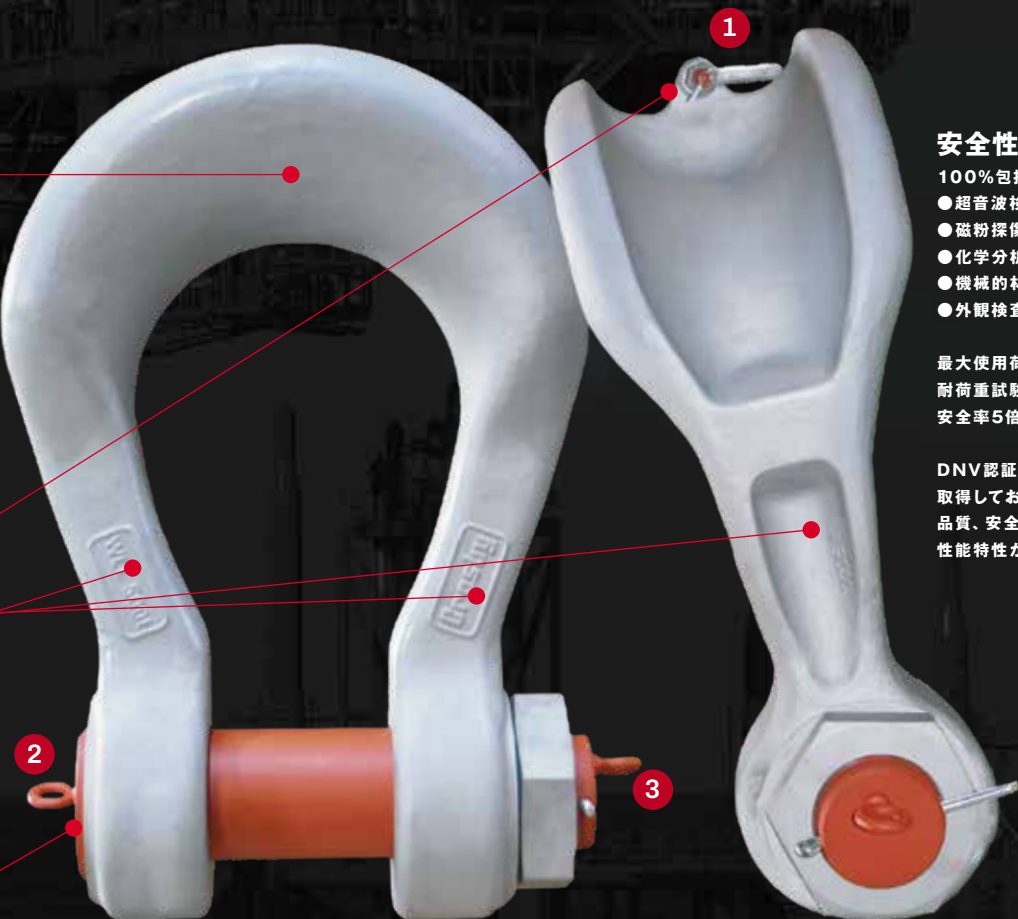
回転防止ボルトヘッドにより
使用中の回転を防ぎます

安全性の向上

100%包括的な製造試験
●超音波検査
●磁粉探傷検査
●化学分析
●機械的材料試験
●外観検査

最大使用荷重の2倍までの
耐荷重試験済み
安全率5倍

DNV認証および型式承認を
取得しており、
品質、安全性、および
性能特性が確認されています



7t~2000t (新設計400t~2000t)

Crosby[®]

人間工学に基づいたデザイン 業界をリードする安全性と 効率性を実現



最も広い荷重表面積
市場で最も幅広いアーチにより
玉掛けの効率が向上し
スリングサイズが小さくなります。

**すべてのサイズに対して
アーチ同志の組み合わせが可能**
製品のすべてのサイズに対して
アーチ同志の組み立てが可能なのは
クロスビーブランドのシャックルだけ
です。

回転防止ボルトヘッド
簡単、安全、迅速な取り付けを
可能にします。

**引っ掛かりのない
リフティングポイント**
埋め込み式で取り外し可能なリフティング
ポイントは引っ掛かりを減らし、組み立てを
簡単にし、バランスの取れたハンドリング
のために中央に配置されています。

イーजीロックでボルトの固定が簡単になります

特許取得済みのクロスビー イーजीロック ボルト固定システムは、取り付け・取り外し時間を最大90%短縮します。
G-2160サイズ75トン～600トン（新設計のシャックルでは400トン・500トン・600トン）のオプションとしてご利用いただけます。



1 カラー（環）を開く

2 ボルトにカラーを押し込む

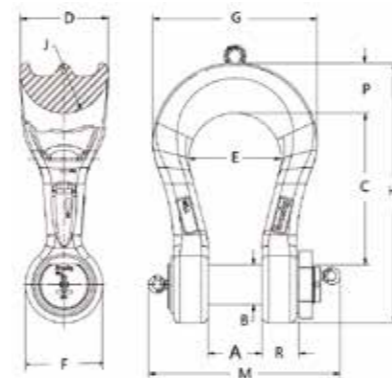
3 カラーを閉じる

YouTube ▶ QRコードからイーजीロックの動画をご覧ください。
YouTube画面右下の「字幕」ボタンから日本語でご覧いただけます。



クロスビーSPをシームレスに統合した 唯一のワイドボディシャックル

工場出荷時に負荷監視と安全性の向上のためのクロスビーSPロードピンが
装着可能な唯一のワイドボディシャックルです。



HEAVY LIFTING REDEFINED

The new G-2160

Crosby

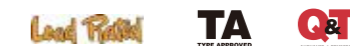
YouTube ▲QRコードから新しいワイドボディシャックルG-2160の動画をご覧ください。



G-2160 ワイドボディシャックル

使用荷重 (t)	ストック No.	重量 (kg)	寸法 (mm)																有効 ボディー 直径	交換用 ボルトストック No. G-4709
			A	B	C	D	E	F	G	H	J	K	L	M	N	P	R			
7	1021256	1.8	32	22	90	41	64	46	104	149	32	32	-	105	-	24	18	53	-	
12 1/2	1021265	3.96	43	29	118	54	83	61	140	194	35	41	-	137	-	32	23	61	-	
18	1021274	6.71	52	35	148	64	102	68	172	238	38	51	-	170	-	36	30	71	1083349	
30	1021276	11.93	70	41	176	80	127	89	216	289	64	64	-	206	-	45	35	104	3711377	
40	1021278	21.23	86	51	205	95	152	102	270	346	44	76	-	259	-	59	43	91	3711392	
55	1021287	30.6	83	57	238	114	178	118	311	397	51	89	-	263	-	67	51	109	1083375	
75	1022101	50.4	105	70	293	127	185	136	321	474	95	93	102	382	46	70	61	160	1083400	
125	1022110	86.9	130	80	365	150	220	165	393	584	95	110	102	465	46	89	79	173	1089533	
200	1022118	189	150	105	480	217	275	214	515	773	133	138	102	491	46	126	86	241	1089542	
300	1022127	363	187	133	600	264	321	267	608	957	156	160	102	574	46	147	109	290	1089551	
400	1021336	535	220	160	620	360	375	314	668	1062	183	188	-	780	-	205	150	363	1511032	
500	1021345	796	250	180	685	435	455	340	792	1190	222	228	-	863	-	245	164	439	1511033	
600	1021354	1003	275	200	740	475	489	375	816	1292	243	263	-	938	-	265	182	480	1511034	
800	1021363	1535	342	230	820	536	554	440	904	1462	272	300	-	1078	-	307	212	540	1511037	
1000	1021381	2262	404	270	850	610	640	500	1116	1584	338	320	-	1187	-	349	233	643	1511021	
1250	1021390	3085	442	300	928	675	708	570	1259	1749	371	354	-	1322	-	386	249	709	1511027	
1550	1021399	3802	470	320	1010	720	755	615	1314	1891	397	378	-	1427	-	413	290	757	1511028	
2000	1021408	5383	520	385	1140	770	810	680	1412	2120	431	405	-	1597	-	447	323	816	1511029	

安全率5倍。【最大使用荷重】7～300トンは使用荷重の2倍（125トンは例外として使用荷重の1.6倍で試験済み）。
400～2000トンは使用荷重の1.5倍（注文時に顧客の要求に応じて、使用荷重の2倍での試験も可能）。



アプリケーションと警告情報は、
クロスビーカタログを参照してください

Crosby®

中村工業株式会社

〒551-0031 大阪府大阪市大正区泉尾6-5-40
TEL 06-6551-3390 FAX 06-6551-3396
<http://rope.co.jp> Eメール i@rope.jp

