



吊る
動かす
固定する

Crosby[®]

NEWS

2018 Vol.2

www.thecrosbygroup.com

マスターリンク A-342



安全率：5倍

サイズ (mm) 呼び	使用荷重 (t)	規格寸法 (mm)			重量 (kg)
		A	B	C	
13W	3.4	15.7	71.1	127	0.59
16	4.0	157	76.2	152	0.69
19W	5.6	18.5	81.3	152	0.91
22W	6.9	22.4	95.3	162	1.5
26W	11.8	27.9	109	191	2.77
32W	17.7	33.8	140	241	5.44
38W	27.7	40.9	150	267	8.44
44	38.5	44.5	152	305	11.4
51	46.5	50.8	178	356	16.8
57	64.9	57.2	203	406	24.5
63	72.6	67.5	213	406	31.1
70	98.4	69.8	251	457	42.6

• 表中の寸法で“W”が付いたものは内寸法が拡大されています (W=シルバー)

熱処理

クロスビーの製品は、
特殊な熱処理をすること
で、組織が均一化され
ます。そのため、高
強度でありながら優れ
た靱性を併せ持つ、
といった特性が最大
限に引き出されます。



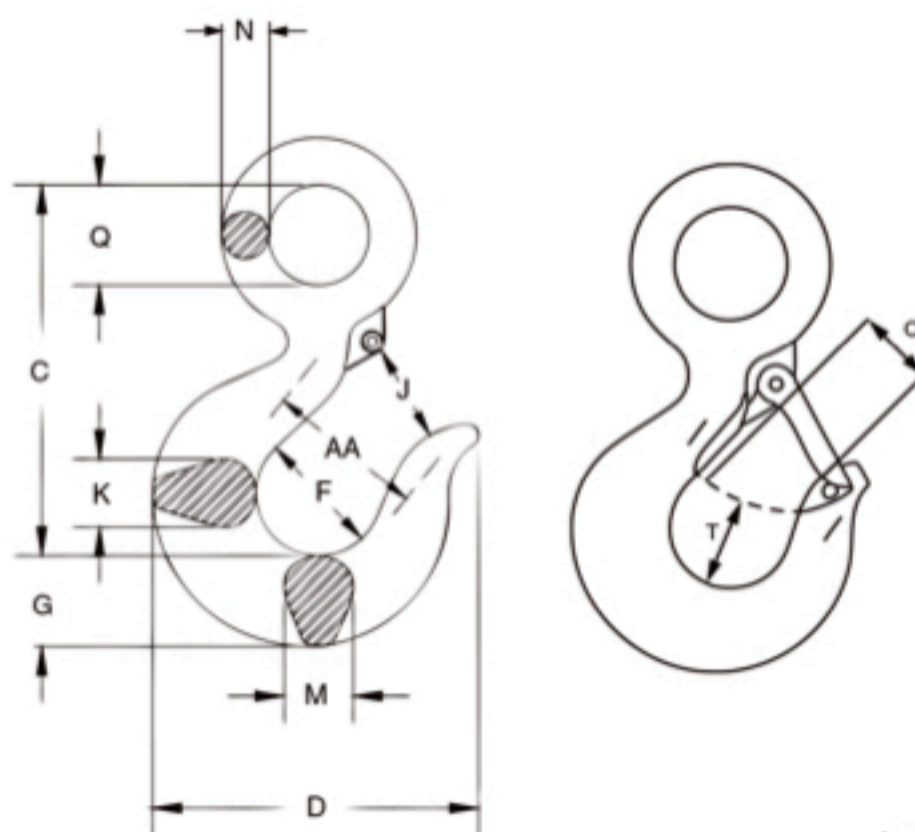
使用荷重の5倍で引っ張ったもの

この熱処理の工程において、破壊を引き起こす危険性を無くすことで強固な材質となり、耐衝撃性や耐疲労性が強化されるのです。

その結果、過度な負荷がかかった場合でも、破壊が起こる前に金具が変形して警告してくれます。

クロスビーが長年培ってきた信頼性の高い製品を、皆さまの日々の業務にお役立てください。

アイフック L-320

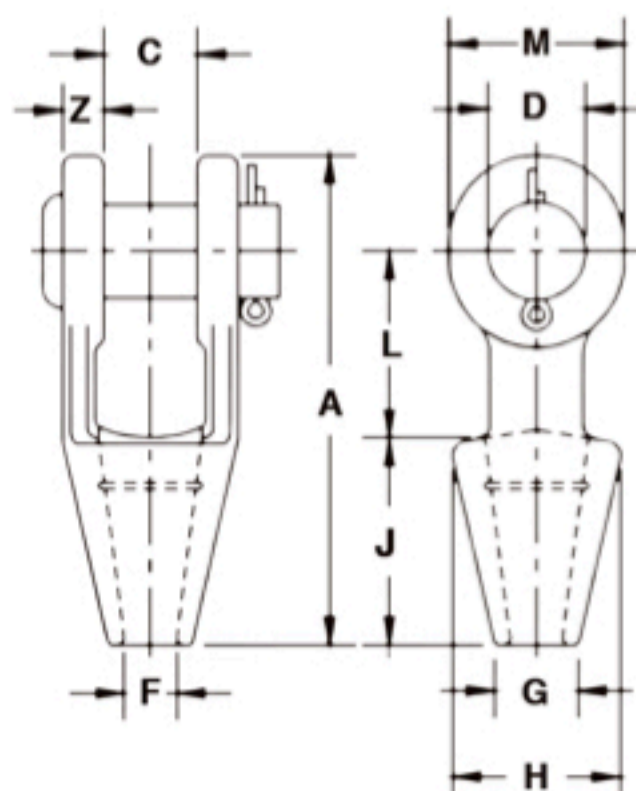


安全率：1.25~22t：5倍 31.5~60t：4.5倍

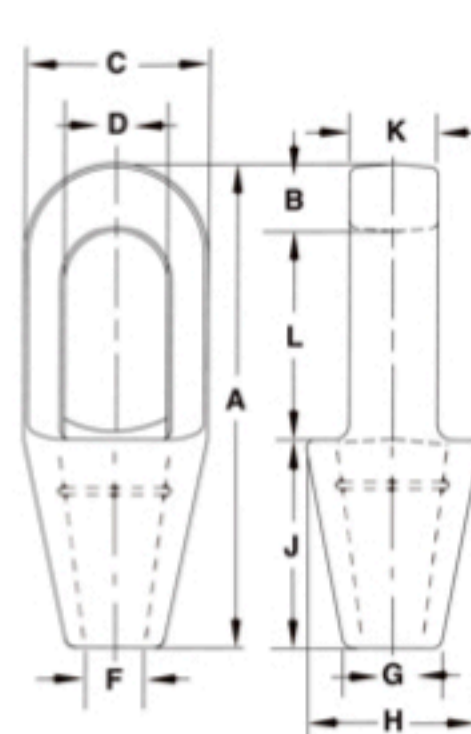
使用荷重 (t)	規格寸法 (mm)									重量 (kg)
	A	B	C	D	E	F	H	G	I	
1.25	85	72	31.8	18.5	22.9	9.14	22.6	19.1	22.1	0.28
1.6	97	79	35.1	21.3	23.6	10.7	23.1	23.1	24.9	0.4
2.5	105	89.5	38.1	25.4	25.4	14	25.4	28.7	26.2	0.65
3.2	119	101	41.4	28.7	28.7	14.7	27.7	31.8	29.5	0.94
5.4	147	122	51	36.6	37.3	18.3	34.5	39.6	38.9	1.95
8	187	159	63.5	46	44.5	22.9	40.9	51	49.8	3.76
11.5	230	189	76	57	58	28.2	53	62	62.5	6.8
16	256	211	82.5	66	63.5	32.3	57.5	72	66.5	9.42
22	318	262	108	76	84	39.6	76.5	89	72.0	17.9
31.5	357	346	127	92	102	44.5	82.5	89	87.5	27.2
37	462	357	137	116	108	51	76	114	98.5	47.6
45	511	392	152	129	121	55.4	86	125	121	67
60	602	470	178	152	146	64.3	105	145	145	103

• 炭素鋼、合金鋼の2種類があります。※在庫は全て合金鋼 (31.5トン以上=ブラック)

オープンソケット G-416



クローズソケット G-417



オープンソケット G-416

サイズ (ロープ径)	刻印	規格寸法(mm)									重量 (kg)
		A	C	D	F	G	H	J	M	Z	
6-7	1/4	116	19.1	17.5	9.65	17.5	39.6	57.0	33.3	9.1	0.5
8-10	5/16-3/8	123	20.6	20.6	12.7	20.6	42.9	57.0	38.1	11.2	0.59
11-13	7/16-1/2	141	25.4	25.4	14.2	23.9	47.8	63.5	47.8	12.7	1.02
14-16	9/16-5/8	171	31.8	30.2	17.5	28.7	57.0	76.0	57.0	14.2	1.63
18	3/4	202	38.1	35.1	20.6	31.8	66.5	89.0	66.5	15.7	2.64
20-22	7/8	235	44.5	41.4	23.96	38.1	82.5	102	79.5	20.3	4.38
24-26	1	268	51.0	51.0	28.7	44.5	95.5	114	95.5	22.4	7.03
28-30	1-1/8	300	57.0	57.0	31.8	51.0	105	127	105	25.4	9.75
32-35	1-1/4-1-3/8	335	63.5	63.5	38.1	57.0	121	140	121	28.7	14.1

クローズソケット G-417

サイズ (ロープ径)	刻印	規格寸法(mm)									重量 (kg)
		A	B	C	D	F	G	H	J	L	
6-7	1/4	116	12.7	39.6	22.4	9.65	17.5	39.6	57.2	46.0	0.23
8-10	5/16-3/8	125	15.8	42.9	24.6	12.7	20.6	42.9	57.2	52.3	0.34
11-13	7/16-1/2	140	17.5	51.0	29.5	14.2	23.9	51.0	63.5	58.7	0.68
14-16	9/16-5/8	162	20.6	67.0	35.8	17.5	30.2	67.0	76.2	65.0	1.13
18	3/4	194	26.9	76.2	42.2	22.4	33.3	70.0	89.0	77.7	1.92
20-22	7/8	226	33.3	92.0	49.3	25.4	38.1	82.5	102	90.5	3.28
24-26	1	254	36.6	105	58.5	28.7	44.5	95.5	114	103	4.76
28-30	1-1/8	283	39.6	114	65.0	31.8	51.0	105	127	116	6.46
32-35	1-1/4-1-3/8	309	41.4	127	71.0	38.1	58.5	119	138	129	8.95
38	1-1/2	355	49.3	137	81.0	41.4	70.5	132	151	155	13.24

- 最大102mmまであります
- 鍛造されたソケットは38mmまで、合金鋳鉄は40~102mmまでです
- ソケット止めの加工効率は、ワイヤロープの規格破断力の100%を有します
- 注：40mm以上のサイズのすべての鋳鋼ソケットは、磁粉探傷試験と超音波探傷試験が行われています
- ソケット内部には抜け防止の溝があり、6~18mmには1本、20~38mmは2本、40mm以上のものには3本あります

ワイヤロック WIRELOCK



キットサイズ	在庫
100cc	○
250cc	○
500cc	○
1,000cc	○
2,000cc	×

- メタルの溶融や酸洗いなどの工程が不要で、加工時間が短縮できます
- 火を使わずに作業できるため安全で、ワイヤロープへの熱影響のダメージがありません
- 日本語のマニュアル (PDF) を用意しています

取付位置

吊り位置

特許
取得済

QUIC-CHECK®の赤い表示を出すとスライドロック取付可能



QUIC-CHECK®の赤い表示が隠れると吊り上げ準備完了

標準アイボルトに代わるクロスビーの革新的製品「スライドロック」



クロスビーの新しい SL-150 スライドロック™には、標準のアイボルトにない特徴があります。新しい設計の注目点は、ボルトをロックするだけの素早い取付が可能なロックの仕組み（特許取得済）で、スライドを戻すと吊り上げ準備ができます。道具は不要です。

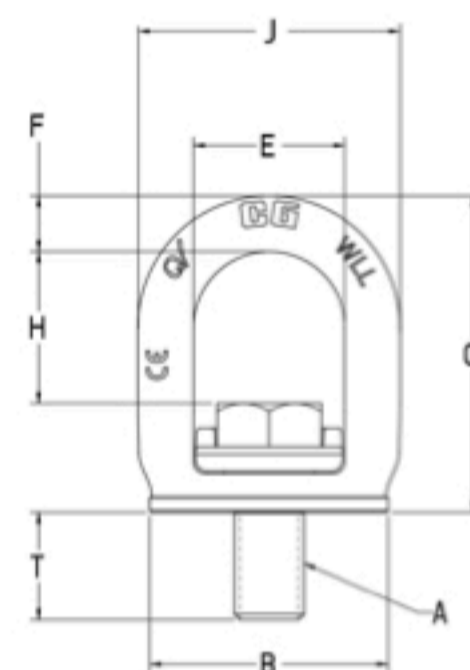
360度回転し、横吊りも使用可能（使用荷重100%）。CEマーク付。



YouTube

安全率4倍

質量 (kg)	使用荷重 (t)	規格寸法 (mm)							有効ねじ長さ (mm)
		ボルトサイズ A	B	C	E	F	H	J	
0.14	0.50	M10 x 1.5 x 25	35.5	53.0	28.0	8.5	27.8	45.0	14.6
0.23	0.75	M12 x 1.75 x 30	42.5	62.6	33.0	10.5	32.9	54.0	18.3
0.50	1.50	M16 x 2 x 40	55.0	75.7	37.0	13.2	37.0	63.4	24.5
0.94	2.30	M20 x 2.5 x 50	68.8	91.1	43.9	16.0	43.6	75.6	31.0
1.60	3.20	M24 x 3 x 60	82.5	110.0	52.8	19.2	52.8	91.2	37.0



VITALIFE®

ワイヤロープ専用補給油「ビタライフ」



ワイヤロープの構成を選ばず、全てのロープに使用できます

ビタライフ®400には様々な利点があります

- ✓ ワイヤロープのコアに浸透し、耐酸性、耐アルカリ性、水置換性、防錆性と、様々な特性があります
- ✓ 泡状で噴射するので液だれしにくく、表面をコーティングし、腐食や埃から守ります
- ✓ ワイヤロープのストランド間の摩擦を低減し、ワイヤロープの寿命を延ばします
- ✓ スプレー缶には専用ノズルが付いています
- ✓ 354.9 mlのスプレー缶の他に、18.9ℓのペール缶と208ℓのドラム缶があります
- ✓ ペール缶やドラム缶の噴霧には専用のバックパック型噴霧器（別売り）を使用ください。電気を使用せず、広い範囲に油を噴霧出来ます



YouTube

