

COMPRESSED AIR TYPE MOORING LINE DISCHARGER COSMO

圧縮空気式

もやい索発射器

コスモ・GE, GV型

もやい索発射器は乗務員の現場の声を元に
豊富な経験と優れた技術により生まれた製品です。
一般貨物船を始めコンテナ船、自動車専用船、
フェリーボート、オイルタンカー等、
幅広くご愛用をいただき
繋船作業の能率アップに活躍しています。

繋船作業の能率アップ！



圧縮空気式 もやい索発射器

コスモ・GE, GV型

■特長

- 本体重量軽く持ち運び装着が容易に行えます。
- 弾込め発射迄の操作がより簡単になりました。
- カブラーの着脱は空気圧力 0.7~0.8MPa 時でも軽くワンタッチで行えます。
空気注入はバルブに依り所要圧力迄の注入が容易に行えます。
- ゴム弾は防爆形となっている為、オイルタンカーでの使用も
何ら問題ありません。
- 本器材質はステンレス (SUS304 附属品は一部 BC)
を使用している為、手入れが簡単です。



YouTube

■主要目

圧縮空気式	GE・TYPE	GV・TYPE
全 長	800mm	1030mm
本 体 径	165mm	216mm
筒 径	60.5mm	65mm
筒 身 長	650mm	800mm
重 量	11kg	16kg
最高使用空気圧	0.9MPa	0.9MPa

■最大水平到達距離

5mm ロープ使用・
無風状態での観測値

空気圧	飛距離	
	GE・TYPE	GV・TYPE
(MPa)	(m)	(m)
0.4	45	60
0.5	50	68
0.6	55	75
0.7	60	80
0.8	65	85



■操作方法

■発射前の準備

- ① 本器を所定の位置に据付、
付属のゴムホースを
本船の圧縮空気源に接続する。
- ② 付属のロープの他端をゴム弾の
取付穴に結びつけて外れない様にする。
- ③ 市販の容器 (口の広いバケツ又はザル等) に
ロープを順序よく解いて入れ、
ロープの他端は適当な箇所に結びつける。

■押込から発射まで

- ① 操作弁のハンドルが閉の位置にある事を確認して下さい。
- ② ゴム弾はロープの付いた方を手前にして筒身に入れ弾込棒で
軽く押込んで下さい。(筒身を上向きにすれば弾は自然にはいります)
- ③ 給気用ゴムホースの片端に付いているソケット (メス) を
空気注入弁付のプラグ (オス) にはめ込んでバルブを開けて給気を行います。
(ソケットは、逆止弁となっています)
- ④ タンク内が所要圧力に達した時 (飛距離により調整) 注入弁を閉めて下さい。
- ⑤ 本器の方向を定め適当な仰角度 (20~45度) をとります。次に操作弁ハンドルの安全ピンを抜き、
同ハンドルを操作するとゴム弾は弧をえがいて目標に到達します。

■注意事項

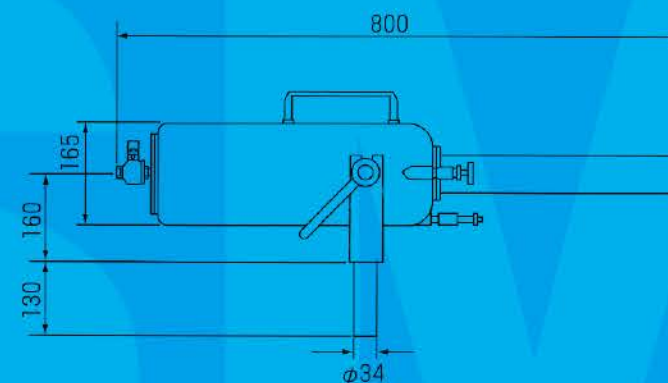
- ① 圧縮空気は 0.9MPa 以上は蓄圧しないで下さい。
(1.08MPa で安全弁が開きます)
- ② 空気充填後は特に筒先の向きに注意し、
筒身口に手を出したり、中を覗き込んだりは
絶対にしないで下さい。
- ③ 本器を水平にしての発射はしないで下さい。
必ず前記 5 項のように仰角をとり、
ゴム弾が放物線を描いて飛ぶ様にしてください。

■一式内訳

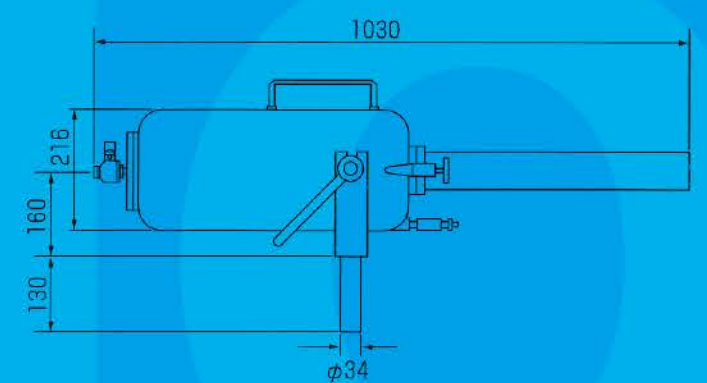
本 体	1
ゴ ム 弾	2
ゴム弾押込棒	1
ロ ー プ	2
空気注入ホース (φ8mm×5m・カブラー付)	1
フォークエンド (SUS)	1

※GVL型 (空気圧は 0.9MPa 時飛距離 100m) の製造もしております。
※この仕様は予告なしに変更することがあります。

■寸法図



COSMO-GE



COSMO-GV

COMPRESSED AIR TYPE
MOORING LINE DISCHARGER

圧縮空気式
もやい索発射器
コスモ・GE, GV型



取扱店

販売代理店

中村工業株式会社

〒551-0031 大阪府大阪市大正区泉尾6-5-40
TEL: 06-6551-3390 FAX: 06-6551-3396
HP <https://rope.co.jp> Eメール i@rope.jp



製造元

みずの機工株式会社

〒652-0813 兵庫県神戸市兵庫区兵庫町1丁目1番27号
テクノマリンビル2階
TEL: 078-685-3667 FAX: 078-685-3676
Eメール info@mizuno-kiko.com